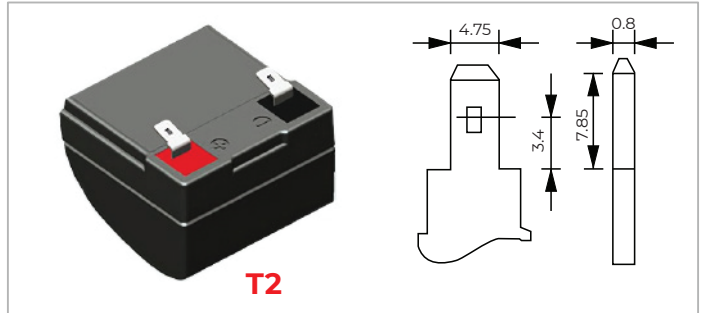
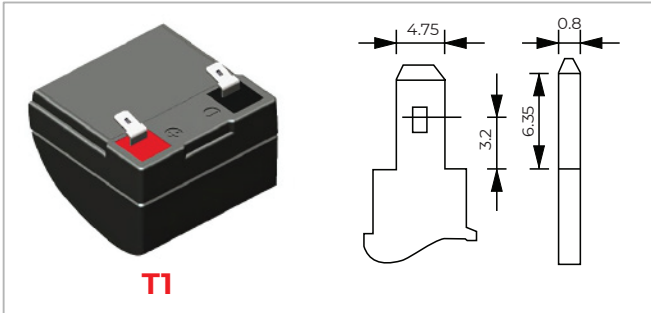


Terminal Type & Position



Flat Terminal

Type	A (mm)	B (mm)	C (mm)	D (mm)	Material
T3	12	6	12	2	Cu
T4	14	6	14	2	Cu
T5	16	7	17	8	Pb
T6	18	8	18	7	Pb
T7	18	7	20	8	Pb
T8	24	9	24	7	Pb
T9	26	9	25	8	Pb
T10	26	9	21	7	Pb
T21	20	6	18	3	Cu
T22	22	9	23	3	Cu
T25	25	9	23	3	Cu
T64	20	6	16	3	Cu

Insert Terminal

Type	A (mm)	B (mm)	C (mm)	Material
T12	12	5	2	Cu
T14	14	6	4	Cu
T16	16	8	5	Cu
T16A	16	6	5	Cu
T18	18	8	5	Cu
T20	20	8	5	Cu

Terminal Configuration	Torque specification N.m
A, B, C, D	T12: 3,0 ± 0,6
E, F, G, H	T14: 5,1 ± 0,6
I, J, K, L	T16: 12,3 ± 2,5
	T16A: 5,1 ± 0,6
	T18: 12,3 ± 2,5
	T20: 12,3 ± 2,5